

?

8.1

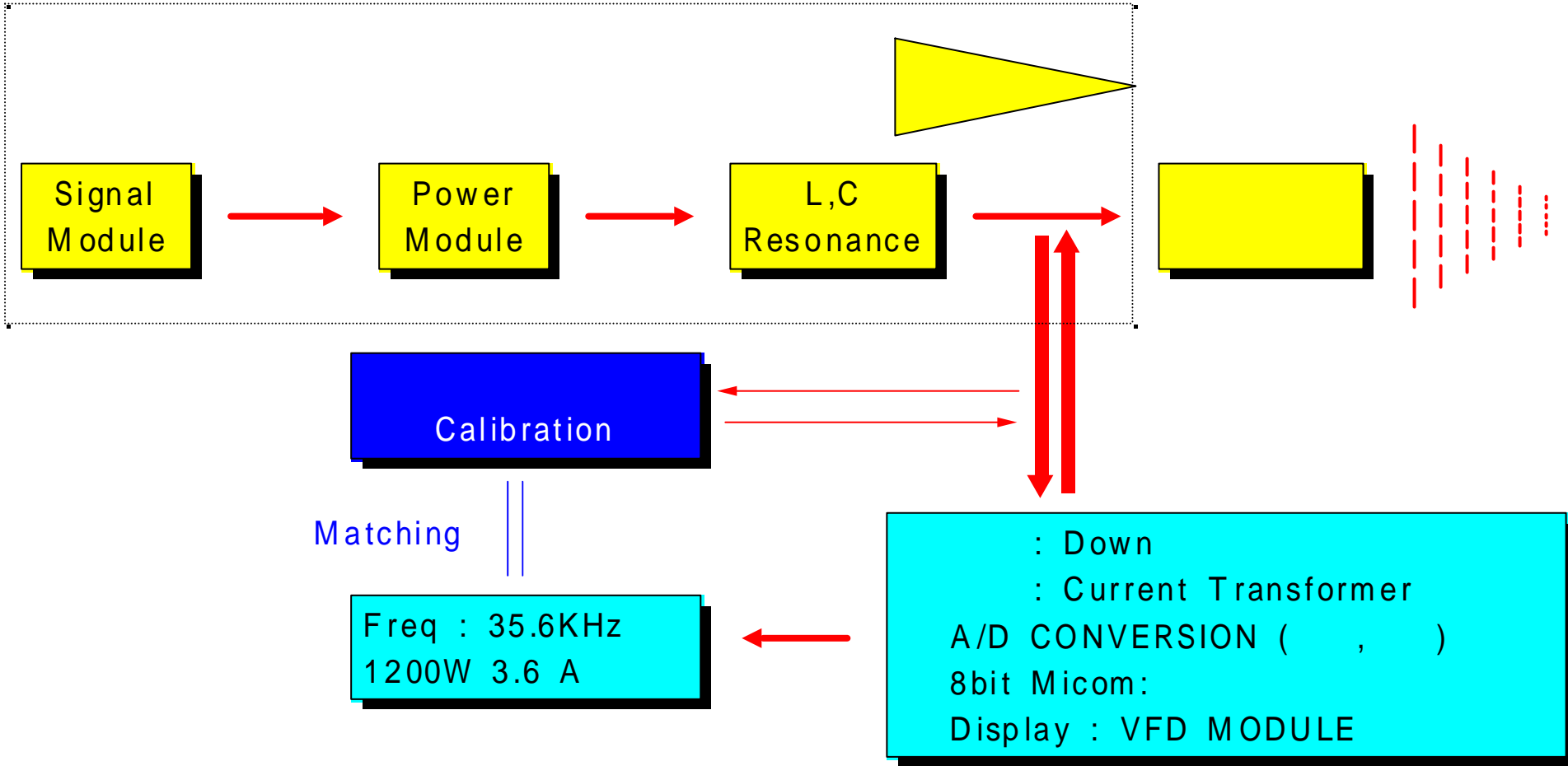
?

가

p			$p(t) = v(t) i(t)$
P (Watt)			$P = V I \cos$
Q (VAR)		- , -	$Q = V I \sin$ ( )
VA			$VA = VI$
S			$S = P + jQ$
p.f.		-	$p.f. = \cos = P / VA$
r.f.			$r.f. = \sin = Q / VA$

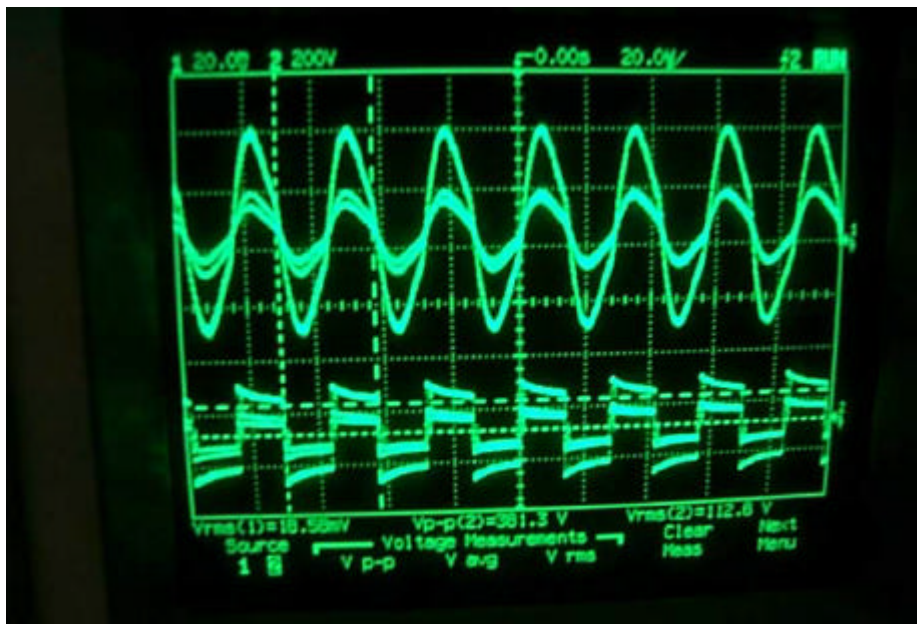
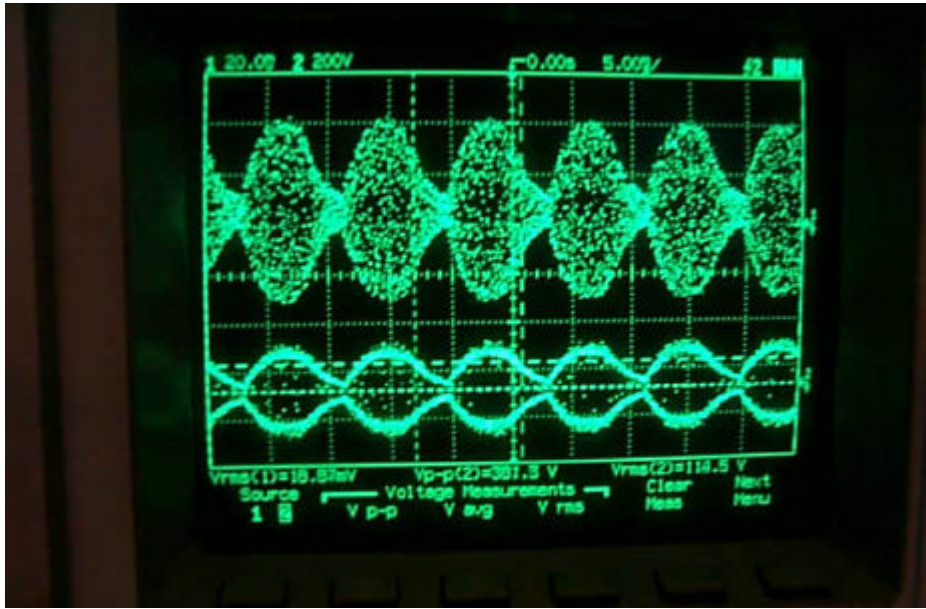
?

# 8.2



?

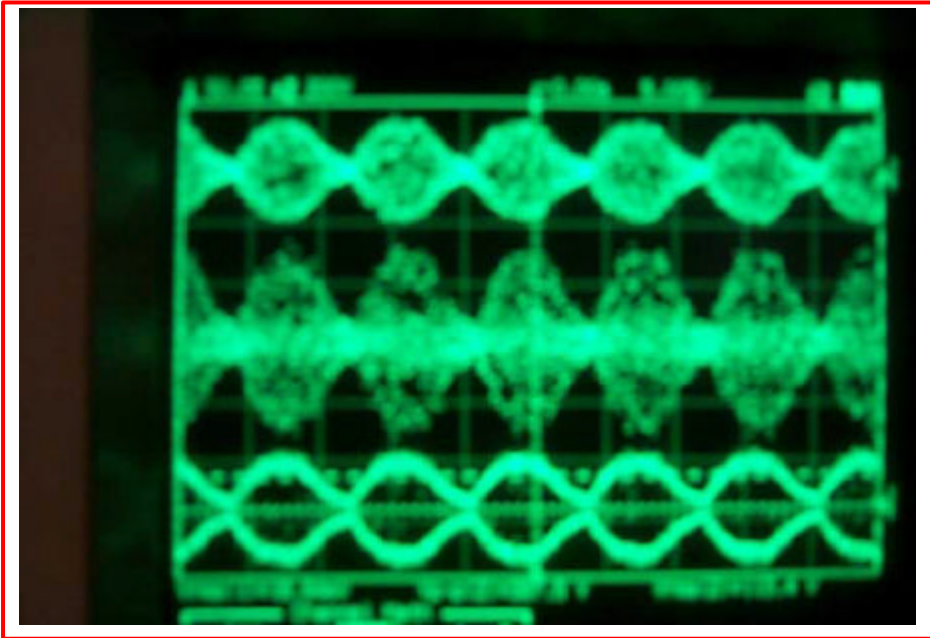
# 8.3



가

?

# 8.3



?



:

SDI

SDI

:

S PILOT

K

